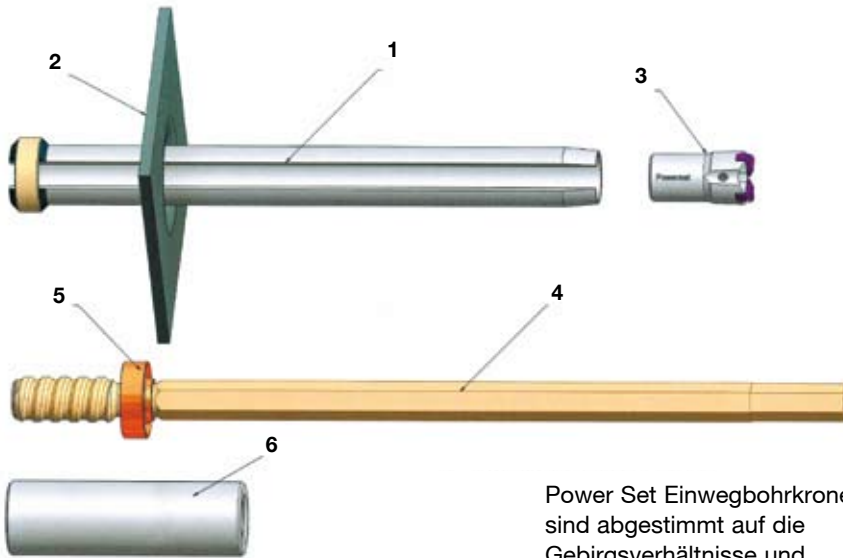


**AT – Power Set
Selbstbohr-Reibanker**



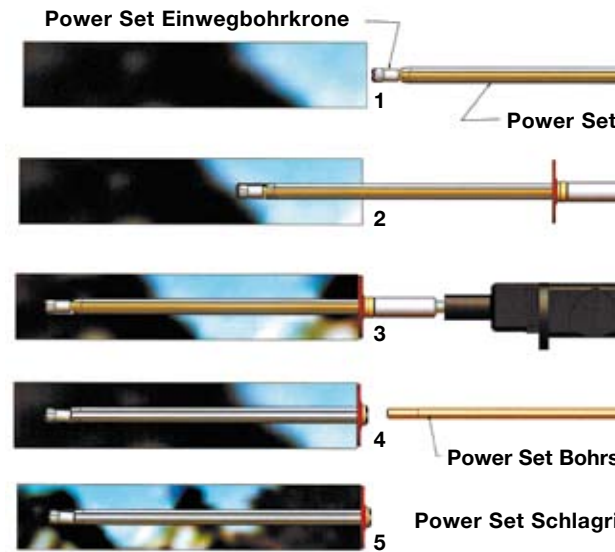
Systemkomponenten



- 1 AT – Power Set Selbstbohr-Reibanker
- 2 Kalottenankerplatte
- 3 Power Set Einwegbohrkrone
- 4 Power Set Bohrstange
- 5 Power Set Schlagring
- 6 Power Set Schlagadapter

Power Set Einwegbohrkronen sind abgestimmt auf die Gebirgsverhältnisse und Einsatzanforderungen in unterschiedlichen Durchmessern und in Ausführung als Kreuz- oder Stiftbohrkronen mit Hartmetalleinsätzen erhältlich.

Ankereinbau in 5 Schritten



Anwendungsgebiete

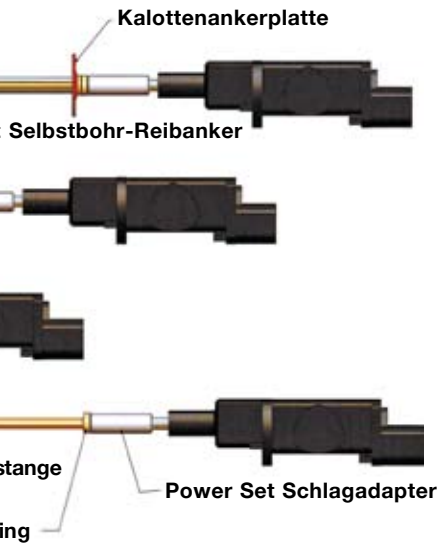
Hauptanwendungsgebiete von AT – Power Set Selbstbohr-Reibankern sind:

- **Tunnel- und Bergbau**
Systemankerung
Ortsbrustsicherung
- **Fels- und Steinschlagsicherung**
Verankerung von Lawenschutzbauten
Sofortsicherung bei Steinschlaggefahr

Spezifikationen 1)

#	Parameter	Einheit	Typ 1	Typ 2
1	Schlitzrohrdurchmesser x Wanddicke	[mm]	50 x 3,75	50 x 5,0
2	Querschnitt	[mm ²]	469	599
3	Charakteristische Höchstzugkraft	[kN]	330	300
4	Richtwert Scherkraft (im eingebauten Zustand)	[kN]	370 - 470	360 - 420
5	Lieferlängen	[m]	1,0 - 4,0	

1) Die Zulassung dieses Ankersystems erfolgte im Jahr 2005 durch das Bundesministerium für Verkehr, Innovation und Technologie, Wien (GZ: BMVIT-327.120/0025-II/ST2-2005 vom 27.04.2005)



Hauptvorteile AT – Power Set

- Bohren und Versetzen des Ankers in einem Arbeitsgang
- Ankereinbau unter Verwendung konventioneller Gerätschaft
- Der Anker ist unmittelbar nach dem Einbohren voll belastbar
- Einleitung der Ankerkräfte über die gesamte Einbaulänge
- Erhaltung der Tragfähigkeit auch bei großen Verschiebungen
- Hoher Scherwiderstand (Scherfestigkeit > Zugfestigkeit)
- Unempfindlich gegenüber Schwingungen und Sprengarbeiten
- Sicherer, einfacher und zeitoptimierter Einbauvorgang
- Gesicherter Einbau des Gebirgsankers selbst bei instabilen Bohrlöchern
- Wegfall von Injektion oder Vermörtelung
- Ergonomische und sicherheitstechnische Vorteile für das Personal vor Ort



Austria

DYWIDAG-SYSTEMS
INTERNATIONAL GMBH
Wagram 49
4061 Pasching/Linz, Austria
Phone +43-7229-61 04 90
Fax +43-7229-61 04 980
E-mail: alwag@dywidag-systems.com
www.alwag.com

Belgium and Luxembourg

DYWIDAG-SYSTEMS
INTERNATIONAL N.V.
Industrieweg 25
3190 Boortmeerbeek, Belgium
Phone +32-16-60 77 60
Fax +32-16-60 77 66
E-mail: info@dywidag.be

France

DSI-Artéon
Avenue du Bicentenaire
ZI Dagneux-BP 50053
01122 Montluel Cedex, France
Phone +33-4-78 79 27 82
Fax +33-4-78 79 01 56
E-mail: dsi.france@dywidag.fr
www.dywidag-systems.fr

Germany

DYWIDAG-SYSTEMS
INTERNATIONAL GMBH
Schuetzenstrasse 20
14641 Nauen, Germany
Phone +49 3321 44 18 22
Fax +49 3321 44 18 18
E-mail: suspa@dywidag-systems.com

DYWIDAG-SYSTEMS
INTERNATIONAL GMBH
Max-Planck-Ring 1
40764 Langenfeld, Germany
Phone +49 2173 79 02 0
Fax +49 2173 79 02 20
E-mail: suspa@dywidag-systems.com
www.suspa-dsi.de

DYWIDAG-SYSTEMS
INTERNATIONAL GMBH
Germanenstrasse 8
86343 Koenigsbrunn, Germany
Phone +49 8231 96 07 0
Fax +49 8231 96 07 40
E-mail: suspa@dywidag-systems.com

DYWIDAG-SYSTEMS
INTERNATIONAL GMBH
Siemensstrasse 8
85716 Unterschleissheim, Germany
Phone +49-89-30 90 50-100
Fax +49-89-30 90 50-120
E-mail: dsihv@dywidag-systems.com
www.dywidag-systems.com

Hinweis:

Diese Broschüre dient lediglich der grundlegenden Information über unsere Produkte. Enthaltene technische Daten und Informationen haben ausdrücklich unverbindlichen Charakter und werden vorbehaltlich etwaiger Änderungen angegeben. Für Schäden im Zusammenhang mit der Nutzung der hier enthaltenen technischen Angaben und Informationen sowie auch aufgrund eines unsachgemäßen Gebrauchs unserer Produkte übernehmen wir keine Haftung. Für weitergehende Informationen zu bestimmten Produkten bitten wir Sie, mit uns direkten Kontakt aufzunehmen.

Italy

DYWIT S.P.A.
Via Grandi, 68
20017 Mazzo di Rho (Milano), Italy
Phone +39-02-93 46 87 1
Fax +39-02-93 46 87 301
E-mail: info@dywit.it

Netherlands

DYWIDAG-SYSTEMS
INTERNATIONAL B.V.
Veilingweg 2
5301 KM Zaltbommel, Netherlands
Phone +31-418-57 89 22
Fax +31-418-51 30 12
E-mail: email@dsi-nl.nl
www.dsi-nl.nl

Norway

DYWIDAG-SYSTEMS
INTERNATIONAL A/S
Industrievæien 7A
1483 Skytta, Norway
Phone +47-67-06 15 60
Fax +47-67-06 15 59
E-mail: manager@dsi-dywidag.no

Portugal

DYWIDAG-SYSTEMS
INTERNATIONAL LDA
Rua do Polo Sul
Lote 1.01.1.1 - 2B
1990-273 Lisbon, Portugal
Phone +351-21-89 22 890
Fax +351-21-89 22 899
E-mail: dsi.lisboa@dywidag.pt

Spain

DYWIDAG SISTEMAS
CONSTRUCTIVOS, S.A.
Avenida de la Industria, 4
Pol. Ind. La Cantuena
28947 Fuenlabrada (MADRID), Spain
Phone +34-91-642 20 72
Fax +34-91-642 27 10
E-mail: dywidag@dywidag-sistemas.com
www.dywidag-sistemas.com

United Kingdom

DYWIDAG-SYSTEMS
INTERNATIONAL LTD.
Northfield Road
Southam, Warwickshire
CV47 0FG, Great Britain
Phone +44-1926-81 39 80
Fax +44-1926-81 38 17
E-mail: sales@dywidag.co.uk
www.dywidag-systems.com/uk



AUSTRIA
ARGENTINA
AUSTRALIA
BELGIUM
BOSNIA AND HERZEGOVINA
BRAZIL
CANADA
CHILE
COLOMBIA
COSTA RICA
CROATIA
CZECH REPUBLIC
DENMARK
EGYPT
ESTONIA
FINLAND
FRANCE
GERMANY
GREECE
GUATEMALA
HONDURAS
HONG KONG
INDONESIA
ITALY
JAPAN
KOREA
LEBANON
LUXEMBOURG
MALAYSIA
MEXICO
NETHERLANDS
NORWAY
OMAN
PANAMA
PARAGUAY
PERU
POLAND
PORTUGAL
QATAR
SAUDI ARABIA
SINGAPORE
SOUTH AFRICA
SPAIN
SWEDEN
SWITZERLAND
TAIWAN
THAILAND
TURKEY
UNITED ARAB EMIRATES
UNITED KINGDOM
URUGUAY
USA
VENEZUELA

www.dsi-tunneling.com
www.alwag.com